

01.09.2006.

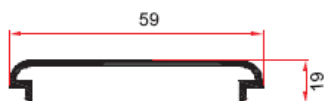
POŠTOVANA GOSPODO!

U ovom dokumentu Vam dajemo pregled noviteta koji su ura eni u našim sistemima, a koji Vam mogu biti korisni u Vašem budu em radu:

1. NOVITETI NA SISTEMIMA INGAL I INGAL TERM

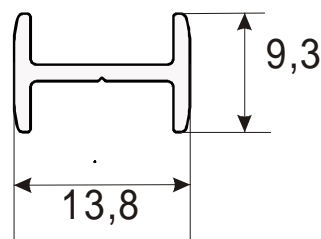
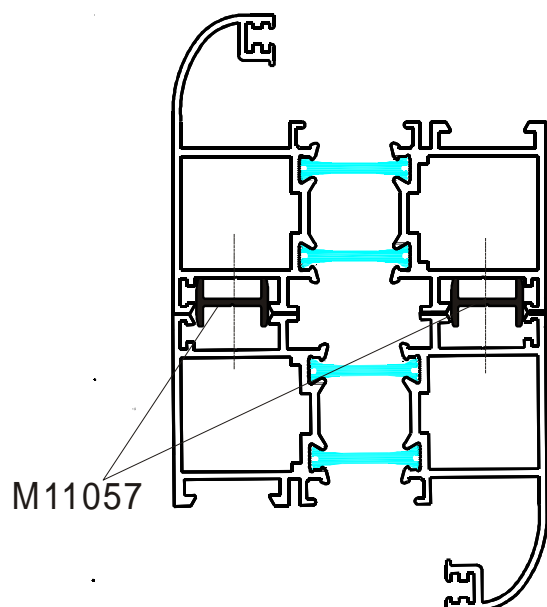
- Ura en je poklopac za štok iz sistema INGAL 50.

50605	0,314 kg/m
-------	------------



- Ura en je profil za centriranje kod ugradnje štoka "le a na le a". Ovaj profil se primjenjuje i za sisteme sa termoprekidom kao i za sisteme bez termoprekida.

M11057	0,101 kg/m
--------	------------

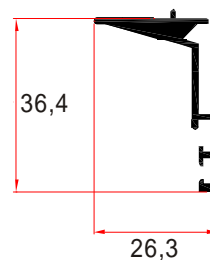
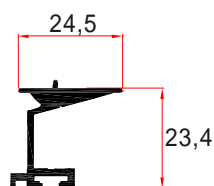
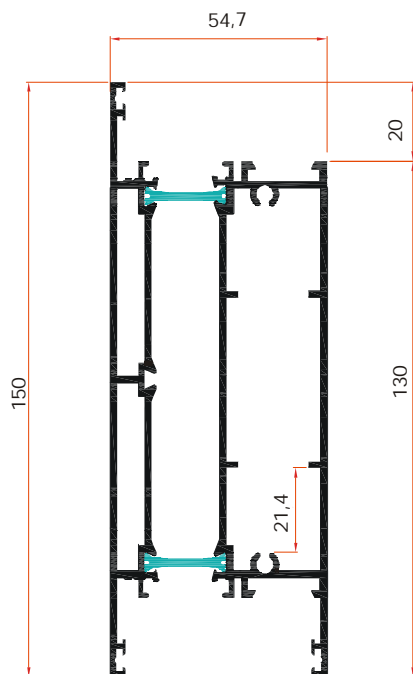


- Novo rješenje dna vrata sa termi kim prekidom sa dodatnim perima, tako da se mogu koristiti i za vanjsko i za unutarnje otvaranje vrata.
-

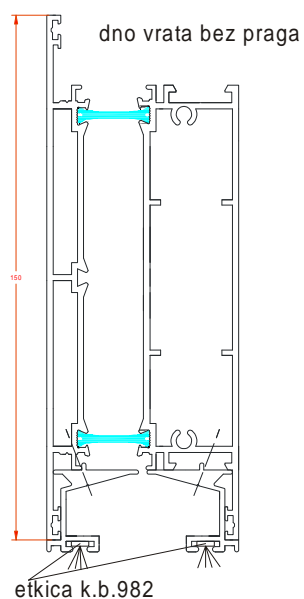
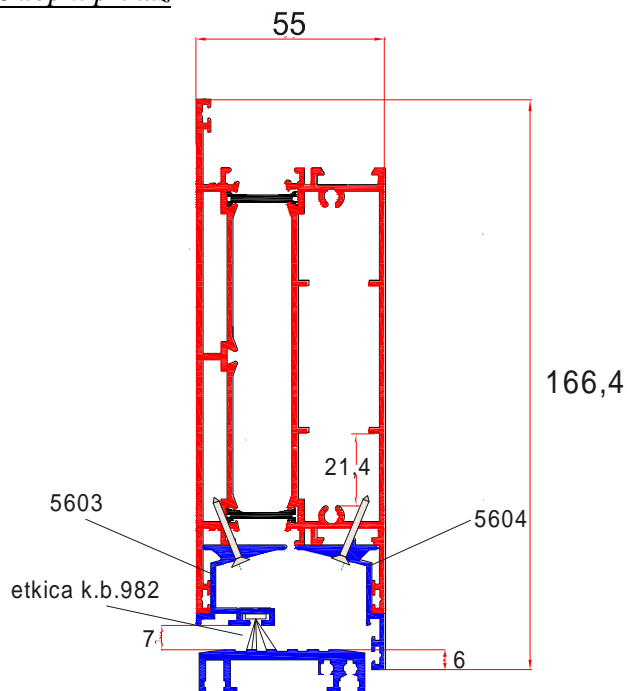
5532	3,272 kg/m
------	------------

5603	0,375 kg/m
------	------------

5604	0,374 kg/m
------	------------

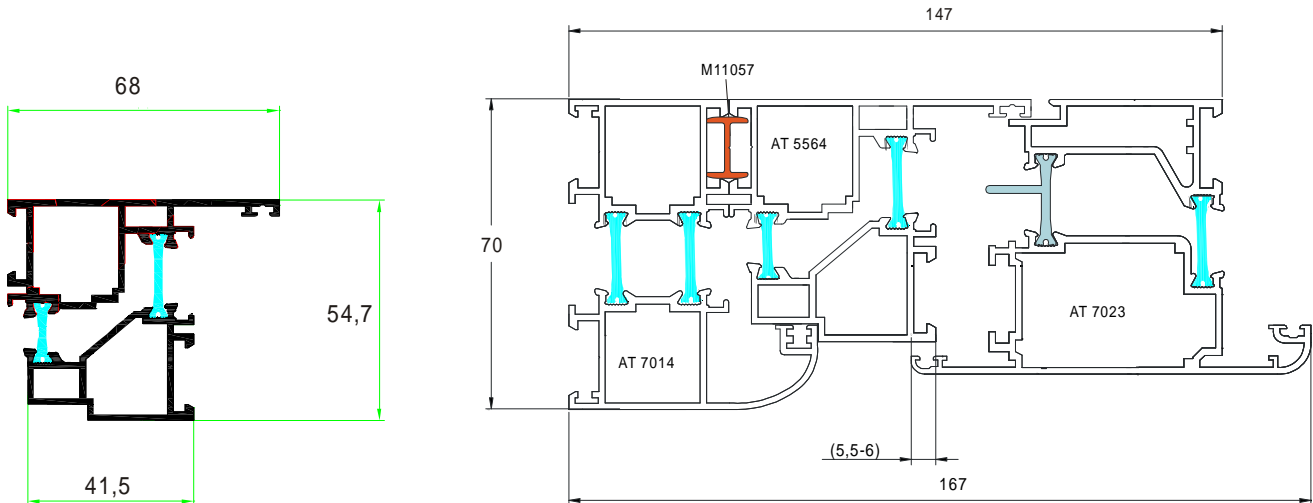


Sklopni prikaz



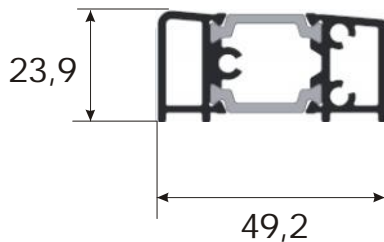
- Profil adapter za otvaranje vrata vani.

5564	1,558 kg/m
------	------------



- Prag sa termoprekidom za mokru ugradnju.

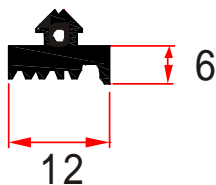
M11174	0,979 kg/m
--------	------------



2. NOVITETI NA FASADNIM SISTEMIMA

- Novi gumeni profil za kerami ke fasade SKY 005, koja omogu a va postavljanje plo a debljine 10mm.

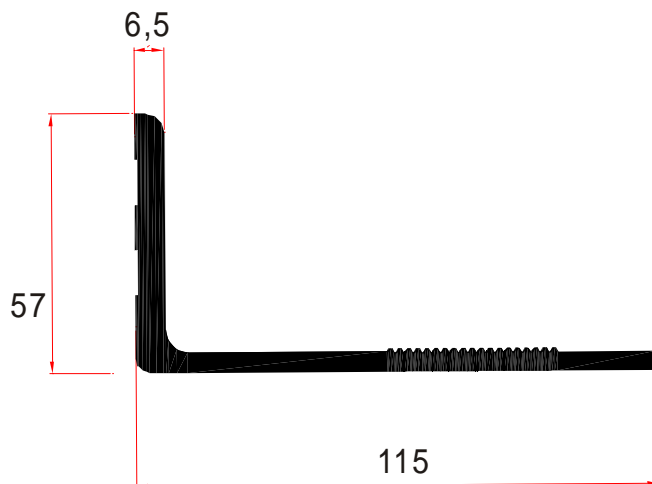
55030



0,100 kg/m

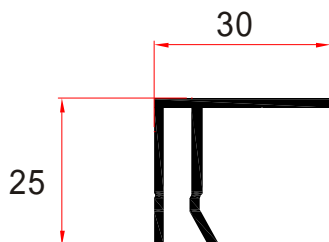
- *Novi profil za anker nosa za kerami ke fasade SKY 005, koji omogu ava ve e rastojanje izme u zida i fasade (od 140 do 160mm).*

F-41	2,275 kg/m
------	------------



- *Novi profil za rubni opšav fasade sa aluminijumskim kompozitnim panelima.*

F-42	0,354 kg/m
------	------------



Poštovana gospodo, svi ovi noviteti su plod Vašeg angažovanja i Vaših sugestija, zbog toga, i u narednom periodu o ekujemo Vaše prijedloge i sugestije. Jedino uz Vašu pomo možemo do i do najoptimalnijih rješenja.

ISKRENO SE ZAHVALJUEJMO NA VAŠOJ POMO I!!!

AD"ALPRO" VLAŠENICA