

datum:20.04.2010.

informatior 11

Poštovana gospodo!

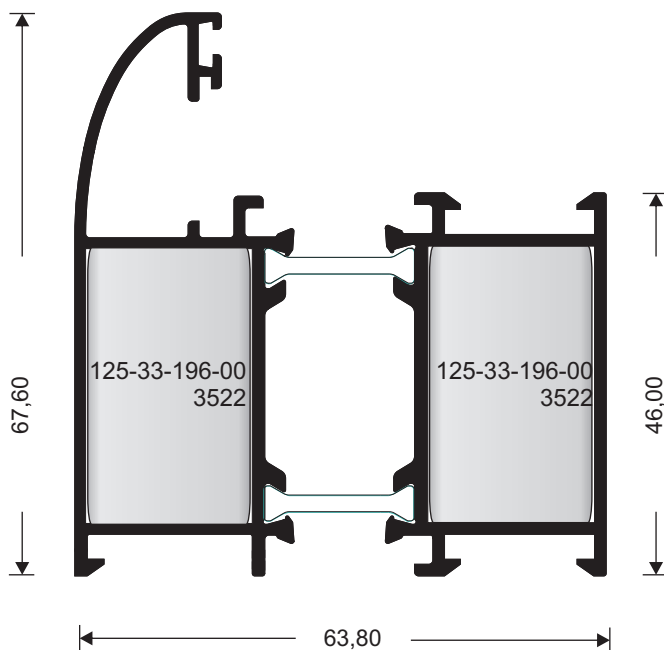
Obavještavamo Vas o sljedećim novitetima u našoj ponudi:

U ponudu je uveden novi štok za sistem M9650

BH 47

W=1,473 gr/m

ZAOBLJENI ŠTOK
FRAME ROUND



S poštovanjem
"BH ALUMINIJUM" DOO

Tehnička podrška: 056/710-691 j.vitomir@alpro-vl.com
Prodaja: 056/710-571 z.bozovic@alumil.com
Marketing: 056/710-690 v.nastic@alumil.com